

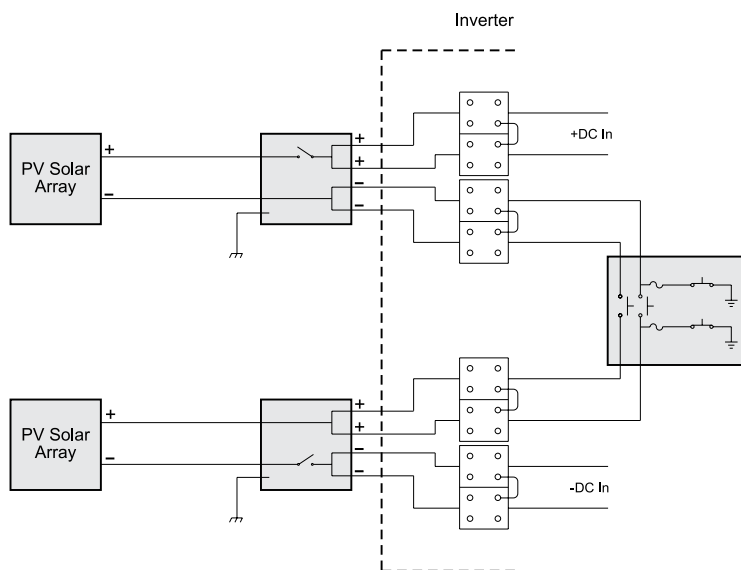
미국 캘리포니아주 소노마 밸리의 클라인 셀라(Cline Cellars) 포도주 양조장은 클라인(Cline), 오클리(Oakley) 그리고 Jacuzzi Family Vineyards의 고유한 브랜드를 생산합니다. 클라인 셀라는 유기물 토양 사용과 양조장의 자체 에너지 공급 설비와 같은 여러가지 지속 가능한 비즈니스 실천을 자랑합니다. 클라인 셀라가 도입한 태양광 기술은 50,000 ft² 에 달하는 양조장 창고 지붕 위에 설치된 PV 어레이를 포함하고 있습니다. SolarCraft Services 회사가 2,000 여개의 Sharp® PV 패널과 AE Solaron® 333 kW 계통 연계형 PV 인버터로 구성된 411 kW 시스템을 설치하였습니다.

SolarCraft는 획기적인 효율과 안정적인 에너지 변환이라는 장점 때문에 Solaron 인버터를 선택했습니다. Advanced Energy는 전력 변환 제품에서 높은 품질의 표준을 구현해온 오랜 역사를 지니고 있습니다. Solaron 인버터는 연간 약 586,000 kWh의 전력을 공급하여 에너지 요금을 크게 줄이고 양조장의 탄소 배출량을 감소시키고, 공익 및 정부 인센티브를 통한 절약을 달성하는데 도움을 주고 있습니다. 인버터의 강력한 트랜스리스(Transformerless) 양극(Bipolar) 디자인은 소음이 적으며 컴팩트한 크기로 동일한 전력 수준에서 업계 최소의 크기를 자랑합니다.

보통 97.5%의 효율에서 운전되는 AE Solaron® 333 kW 인버터는 연간 약 586,000 kWh에너지를 공급하여 에너지 요금을 낮추고 탄소 배출량을 현저하게 줄였습니다.

Solaron® 인버터 특징	
인버터	AE Solaron® 333 kW 제품
CEC 효율	97% ^[1]
UL 리스팅	CSA International 의 1741-2005
회환성	분리형 양극 와이어링 구성
통신	통합 데이터 취득 & 네트워킹으로 원격 감시
크기	81.2" (H) x 74.0" (W) x 34.7" (D)
	206 cm (H) x 188 cm (W) x 88 cm (D)
무게	2175 lb (987 kg)
서비스	7 x 24 x 365 서비스 & 지원

[1] 새로운 Solaron 333 kW 제품은 97.5% CEC 효율 달성



도면: 양극 PV 어레이 배선도

간편한 임플러멘테이션

AE는 단극 구성과 동일한 저전압 장점을 제공하지만 효율은 더 높은 양극 어레이 구성 (± 600 VDC)으로 차세대 제품을 공급해 왔습니다. 그 구현도 매우 용이합니다. Cline Cellars에서는 PV 모듈이 일반적인 방식대로 한 줄로 연결되고 각 어레이의 절반이 별도의 컴바이너 상자에 인접합니다. 나머지 설치 방식은 전기배선함, DC 전원 및 양극과 음극 어레이에서 Solaron 인버터로 전원을 공급하는 분배함을 통해 일반적인 방식과 거의 유사하게 수행됩니다.

뛰어난 결과

Cline Cellars는 PV 시스템으로 매우 뛰어난 성과를 달성하였습니다. 특별히, Solaron 인버터는 클라인 셀라가 비지니스 운영, 인버터 성능과 이익을 극대화하는데 큰 도움이 되었습니다.

운영상 이점

- 시설물 뒷벽을 따라 외부에 설치되는 인버터는 조용하게 운전되고 매일 독립적으로 자동 가동 및 정지로 운전됩니다.
- Cline Cellars는 사무실 내부에서나 인버터의 무선 원격 접속 시스템 인터페이스를 이용한 네트워크 연결을 통해 원격으로나 성능을 감시할 수 있습니다.
- 소형으로 제작된 제품은 Cline Cellars가 작은 면적으로 고효율을 이룰 수 있도록 합니다.

획기적인 성능

- Solaron 인버터는 통상적으로 97% CEC정격^[2] 이상의 성능을 보이며, 종종 97.5%의 효율성을 가지고 운용됩니다.
- ± 330 VDC에서 ± 600 VDC에 이르는 트래킹 범위로 최고의 성능을 발휘하도록, 광범위한 MPPT 창을 제공합니다. Cline Cellars에서는 일반적으로 ± 350 VDC- ± 400 VDC 범위에서 운용됩니다.

투자 수익률(Return on Investment)

- Cline Cellars는 전기 및 CO2 배출량을 크게 감소시키므로 정성들여 경작 중인 땅을 보호합니다.
- Solaron인버터의 (효율적인 PV 시스템 디자인과 더불어) 고효율성을 통하여, 더욱 고성능의 에너지를 사용할 수 있게 되었고, 운영비를 절감하며, Cline Cellars의 투자 수익률을 증가시킬 수 있었습니다.

AE는 솔라 크래프트사(Solar Craft)와 클라인 셀라(Cline Cellars)에게 7 x 24 x 365 표준 서포트를 제공하였습니다. 30여년에 이르는 축적된 경험을 통하여 AE는 고객들의 기대에 충족하는 수준의 세계 일류 서비스와, 지원 서비스 및 교육 프로그램을 제공합니다.

[2] 새로운 Solaron 333 kW 제품은 97.5% CEC 효율 달성



Cline Cellars에 설치된 AE Solaron® 333 kW 인버터

투어 스케줄 예약

클라인 셀라의 투어를 즐기시면서 운용 중인 Solaron 인버터 모델을 견학할 수 있습니다. AE 어카운트 매니저에게 문의하면 자세한 정보를 얻을 수 있습니다. AE Solaron 인버터가 PV 설치시 어떤 긍정적인 영향을 미칠 수 있는가를 직접 살펴볼 수 있습니다. 보다 자세한 정보는 AE 전화 031.777.9191로 연락하시거나 웹사이트 www.advanced-energy.co.kr/inverters에서 조회할 수 있습니다.

스팩은 통지 없이 변경될 수 있습니다.



어드밴스드 에너지 대한민국 경기도 성남시 중원구 상대원동 513-14 시콕스 타워 701호 462-806
전화: +82.31.777.9191 • 팩스: +82.31.777.9195 • support@aei.com • www.advanced-energy.co.kr
전세계 연락처 정보는 www.advanced-energy.co.kr을 참조하십시오.

© Advanced Energy Industries, Inc. 2009
All rights reserved. Printed in U.S.A.
KOR-ClineProject-260-02 0M 7/09