

Solaron 원격 PV 연계형(RPT™) 액세서리

태양광 시스템 설치비 절감 및 시스템 효율성 증가 제고

혜택

PV 시스템 설계 및 설치 유연성 제고

PV BoS 와이어링 비용 절감

설치 인건비 절감

시스템 효율성 제고

특징

어레이로부터 멀리 떨어진 곳에 PV 인버터 배치 가능

뉴트럴 DC 홈런 제거

저항으로 인한 와이어 손실 감소

와이어 크기 감소

Advanced Energy 는 현장에서 검증된 Bipolar의 트랜스리스(Transformerless) Solaron 계통 연계형 PV 인버터 제품라인으로 혁신적인 효율성과 신뢰성을 구현했습니다. 이제 또 다른 혁신적인 접근방식을 통해 AE는 일반적인 인버터 설치 장애물을 제거하여 BoS 설치비를 크게 절감하고 시스템의 효율성을 상당히 제고시켜주는 원격 PV 연계형(RPT™) 액세서리를 제공합니다.

태양광 시스템 설계자가 안고 있는 문제점에는 인버터 배치와 BoS 설치비 증가 등이 있습니다. Solaron RPT™ 액세서리는 기존 설치 한계를 보완해 줍니다. 이제 PV 어레이로부터 최대 2000ft(609.6 m) 떨어진 곳에 Solaron 인버터를 설치하여 비용을 최소화하고 시스템 효율성을 최적화할 수 있습니다.

태양광 시스템 설치비 절감

태양광 어레이 바로 옆에 인버터를 설치하는 것이 이상적이나 많은 경우 이는 불가능하거나 최적이 아닙니다. 어레이와 인버터 간의 거리가 멀면 멀수록, 추가 비용 발생이 많고 DC 케이블 손실도 큼니다. 그러나 어레이 근처에 새로운 RPT 액세서리를 설치하는 경우, 인버터를 사실상 어디에나 배치할 수 있게 됩니다.

RPT 액세서리는 Solaron 인버터를 거치지 않고 어레이의 각 뉴트럴들을 연결할 수 있습니다. 핫 와이어(양극과 음극)를 갖는 두 개의 전선관만이 어레이에서 인버터로 연결됩니다. 저렴한 16 AWG 와이어가 RPT 액세서리를 인버터에 연결합니다. 이는 수 만 달러에 달하는 전선관, 설치 인건비를 줄일 뿐 아니라, 직경이 크고 고가의 긴 와이어인 뉴트럴 DC 홈런 레그 사용의 필요성을 제거해 줍니다. Solaron 인버터와 함께 설치하는 경우, RPT 액세서리는 전형적인 600 VDC 전송에 비해 DC 전송 전류 거리를 2배나 줄여줍니다.

고효율 달성

기존 PV 설치에서는 시스템 운전시 저항선 손실에서만 에너지 생산의 약 4% 를 감소시켰습니다. 어레이 중앙에 하나 이상의 RPT 액세서리를 설치하는 경우, DC 와이어링 손실을 반으로 줄일 수 있습니다. 그 후 건물 입구 부근에 인버터를 설치하여 AC 손실을 줄일 수 있습니다. 그 결과, 전체적 시스템 효율성을 제고 시킬 수 있으며 시스템 설치에서 보다 적은 수의 패널을 이용하여 동일한 AC 에너지를 생산할 수 있습니다.

Solaron RPT™ 액세서리로, BoS 자재비를 절감할 뿐만 아니라 효율성을 제고할 수 있습니다.

PV 어레이와 Solaron 인버터 간의 500' (152 m) 거리 내에 PV 시스템 설치 예		
	기존 인버터 설치	Solaron RPT™ 액세서리를 이용한 설치
와이어링 비용	2 x 500' 의 직경이 큰 중립 와이어 = \$12,000	6 x 500' 의 16 AWG 와이어 = \$250
효율성 이득 (와이어의 저항률로 인한 손실 감소, I ² R 손실)	0% 효율성 이득	+2% 추가 효율성 이득 또는 적은 수의 패널 필요

스펙 요약

내역	스펙
치수	24" (H) x 24" (W) x 12" (D)
	61.0 cm (H) x 61.0 cm (W) x 30.5 cm (D)
중량	90 lb (41.8 kg)
인클로저	NEMA 3R 스테인레스 스틸
최대 MPP 전류	333 kW에서 500 A
	500 kW에서 750 A
RPT™와 Solaron 인버터 간의 최대 거리	2000' (609.6 m)
입력 커넥터	각 어레이 당 최대 4 x 500 MCM 와이어
절연	컨트롤 와이어링에서 600 V 절연
작동 온도	-40 - 122° F (-40 - 50° C)
규제 및 규격	Solaron 인버터의 액세스리로서 CSA International의 NRTL 인증 UL 1741-2005

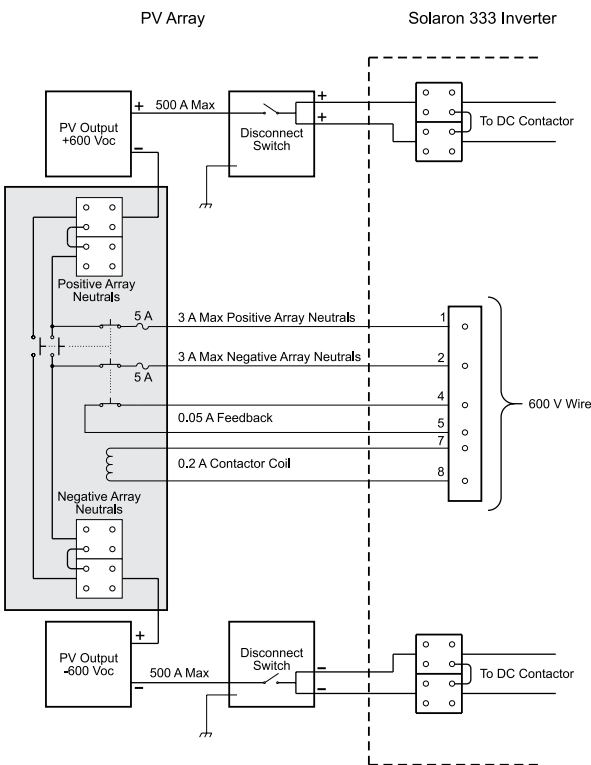


그림 1: Solaron® RPT™ 액세스리 와이어링 도면

스펙은 통지 없이 변경될 수 있습니다.



어드밴스드 에너지 대한민국 경기도 성남시 중원구 상대원동 513-14 시콕스 타워 701호 462-806
 전화: +82.31.777.9191 • 팩스: +82.31.777.9195 • support@aei.com • www.advanced-energy.co.kr
 전세계 연락처 정보는 www.advanced-energy.co.kr을 참조하십시오.

© Advanced Energy Industries, Inc. 2009
 All rights reserved. Printed in U.S.A.
 KOR-SolaronPVTie-250-03 0M 8/09